



SLIDING DOOR HARDWARE - BI-FOLD

BIF-20 • For 2 or 4 doors up to 20 lbs. each with thickness of 3/4" to 1-3/4"

#310293_D (1013)

Assembly Instructions

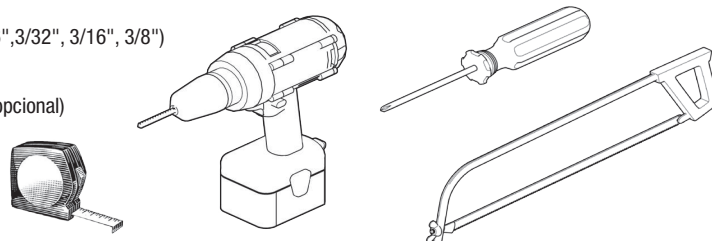
Tools Required • Outils requis • Herramientas requeridos

Drill (1/16", 3/32", 3/16", 3/8") • Perceuse (1/16", 3/32", 3/16", 3/8") • Taladro (1/16", 3/32", 3/16", 3/8")

Phillips Screw Driver • Tournevis Phillips • Destornillador Phillips

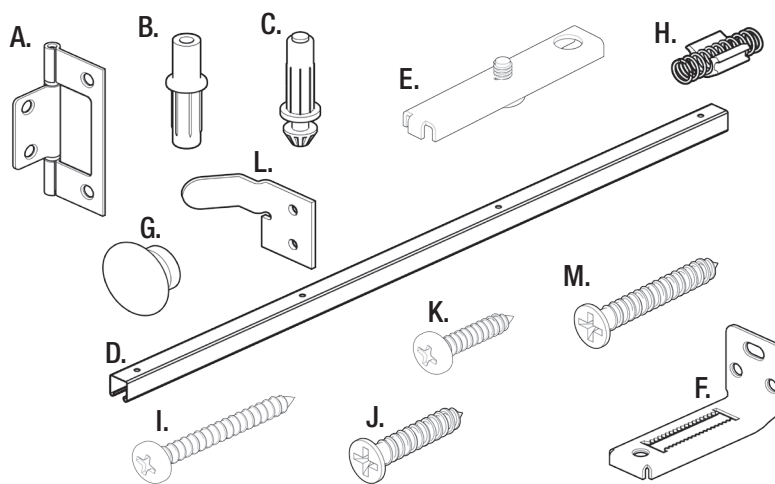
Fine Tooth Saw (optional) • Scie à dents fines (optionnelle) • Sierra de dientes finos (opcional)

Tape Measure • Ruban à mesurer • Cinta métrica



CONTENTS

	2-Door	4-Door
A. Hinge	2	4
B. Top Pivot and Top Guide	2	4
C. Bottom Pivot	1	2
D. Track	1	1*
E. Track Pivot	1	2
F. Jamb Bracket	1	2
G. Wood Knob	1	2
H. Snubber	1	1
I. #8 x 1-3/4" Pan Head Screw	1	2
J. #6 x 7/8" Flat Head Screw	8	16
K. #8 x 3/4" Pan Head Screw	-	4
L. Aligner	-	2
M. #6 x 1-1/4" Flat Head Screw	11	22



*Note: 4-door 8' has two 48" tracks.

QUINCAILLERIE POUR PORTE COULISSANTE – PLIANTE

BIF-20 • Pour 2 à 4 portes jusqu'à 9,07 kg chacune d'une épaisseur de 1,9 cm à 4,4 cm

#310293_D (1013)

Instructions d'assemblage

CONTENU

	2-Portes	4-Portes
A. Penture	2	4
B. Pivot et guide supérieurs	2	4
C. Pivot inférieur	1	2
D. Rail	1	1*
E. Pivot du rail	1	2
F. Support de montant	1	2
G. Pommeau de bois	1	2

CONTENU

	2-Portes	4-Portes
H. Amortisseur	1	1
I. #8 x 1-3/4" Vis tête cylindrique	1	2
J. #6 x 7/8" Vis à tête plate	8	16
K. #8 x 3/4" Vis tête cylindrique	-	4
L. Aligner	-	2
M. #6 x 1-1/4" Vis à tête plate	11	22

*Remarque: 2,4 m, 4 portes dotées de rails de 122 cm.

HERRAJE PARA PUERTA DE CORREDERA PLEGABLE – DE DOS HOJAS

BIF-20 • Para 2 o 4 puertas de hasta 9,07 kg cada una y de 1,9 cm a 4,4 cm de grosor

#310293_D (1013)

Instrucciones para el ensamblaje

CONTENIDO

	2-Puertas	4-Puertas
A. Bisagras	2	4
B. Pivote superior y guía superior	2	4
C. Pivote inferior	1	2
D. Carril	1	1*
E. Pivote del carril	1	2
F. Soporte de jamba	1	2
G. Tirador de madera	1	2

CONTENIDO

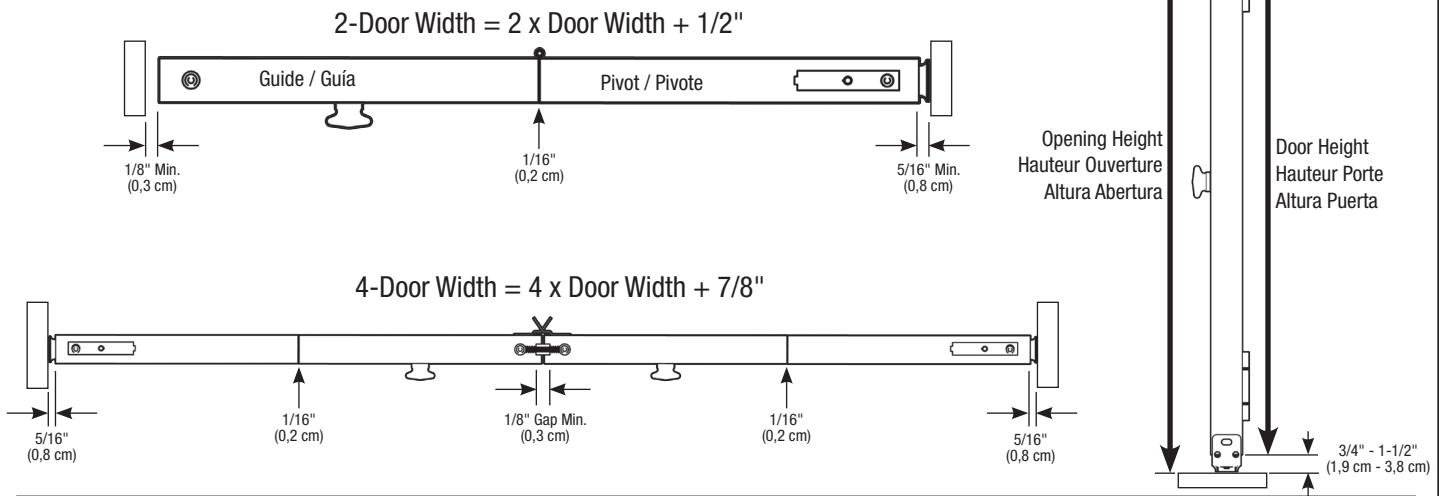
	2-Puertas	4-Puertas
H. Amortiguador	1	1
I. #8 x 1-3/4" Tornillo cabeza chanfleada	1	2
J. #6 x 7/8" Tornillo cabeza plana	8	16
K. #8 x 3/4" Tornillo cabeza chanfleada	-	4
L. Alineador	-	2
M. #6 x 1-1/4" Tornillo cabeza plana	11	22

*Nota: para 4 puertas de 2,4 m tiene carriles de 122 cm.



1 PREPARE OPENING

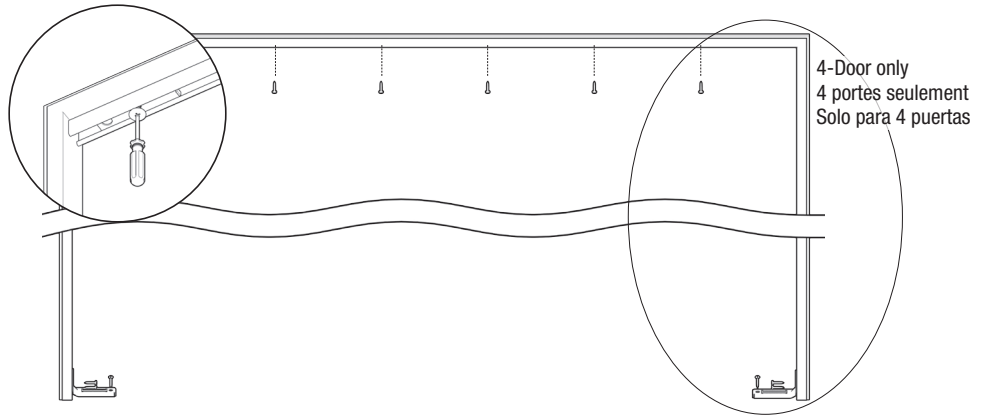
H_{max} = Door Height + 2-5/8" • H_{min} = Door Height + 1-5/8"



2 MOUNT FRAME HARDWARE

2-Door: Line up track flush against jamb on guide door side.
 4-Door: Center track in opening.

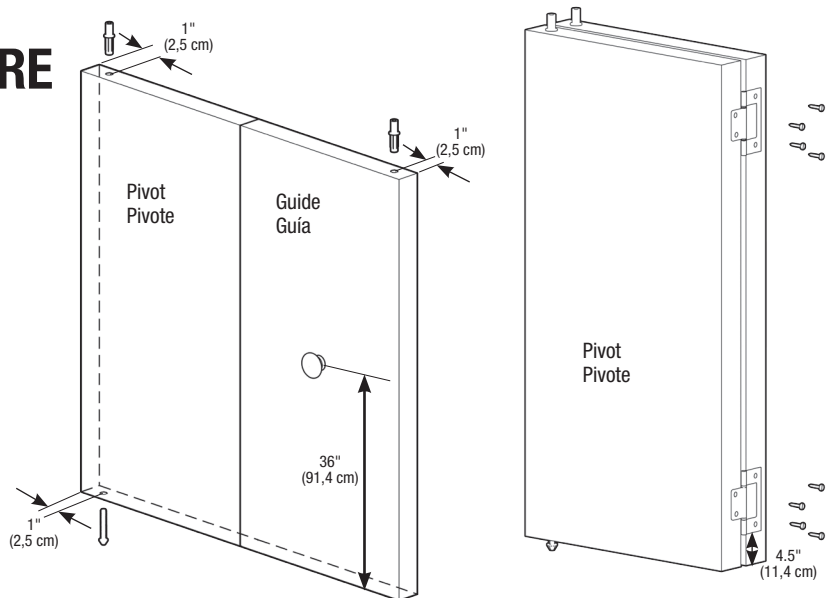
- Using track as a template, mark screw locations.
- Important:** Place track pivot in track before securing.
- Drill 1/16" pilot holes and secure with (#6 x 1-1/4") screws. **(M)**
- Install top pivot bracket in track with screw head on track rails with bracket end approximately 1" from track end. For 2-door installation, position pivot end of track snugly against jamb.
- Center jamb bracket directly below track in jamb corner.
- Using jamb bracket as a template, drill 1/16" pilot holes and secure with (#6 x 1-1/4") screws. **(M)**



Note: Track length should be at least 1/8" less than the width of the finished opening. If necessary, track may be cut with a fine tooth saw. When the finished opening is taller than door height, the jamb bracket may be fastened to the side jamb making certain that the screws are secured in a solid material. A block underneath the jamb bracket is required.

3 MOUNT DOOR HARDWARE

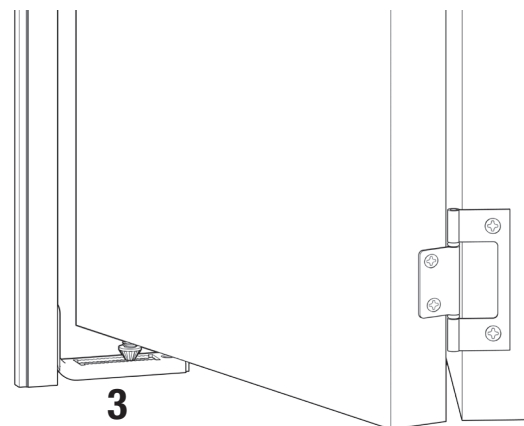
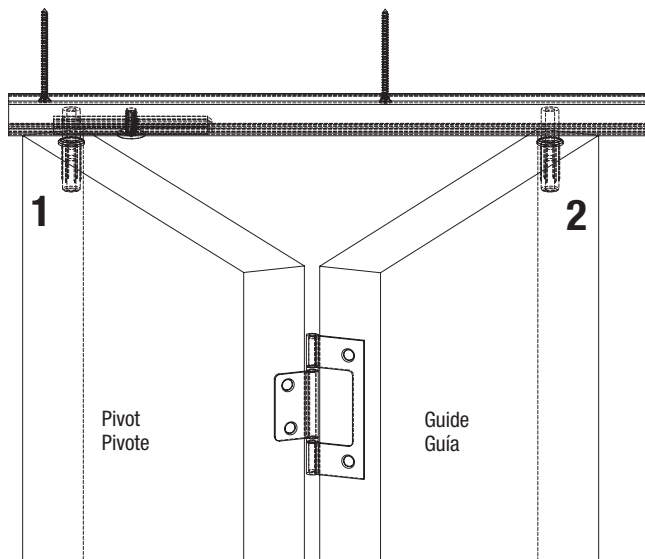
- Drill 3/8" holes 1-1/4" deep in top and bottom of the pivot door and top only of guide door.
- Remove lower pivot screw, tap in pivots and guides, replace screw.
- To install hinges, place doors side by side as folded with 1/16" gap.
- Use hinge as template, drill 1/16" diameter holes and secure with (#6 x 7/8") screws. **(J)**
- Drill 3/16" diameter hole through guide door at center of width and secure knob with (#8 x 1-3/4") screw. **(I)**





4 HANG DOORS

- Fold door panels together and engage top pivot of pivot door into track pivot. **(1)**
- Engage top guide of guide door into track slot. **(2)**
- Set bottom pivot into serrations in jamb bracket. **(3)**



5 ADJUST AND FINISH

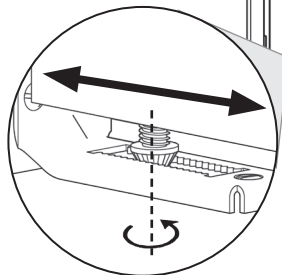
- Snap snubber into track in location based on number of doors.
- Install finish trim or casing.
- Move top pivot bracket in or out to adjust side clearance.

Note: Fasten finish header trim to either header OR wall, but not both, so header can be removed later without damage.

Snubber Location
2-Door: Between top guide and side jamb furthest from the pivot.
4-Door: Between the pairs of door panels.

Horizontal Adjustment:

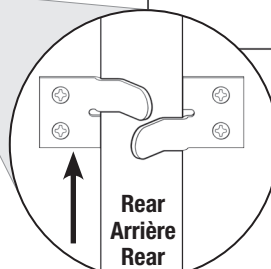
Move top pivot bracket in or out to obtain proper clearance between door and jamb. To hold in position tighten screw in bracket. To adjust tilt, lift door assembly and move to next groove.



Vertical Adjustment:

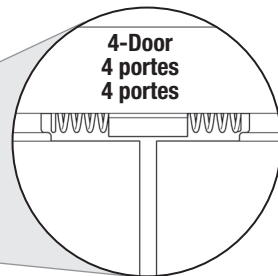
Rotate adjusting bolt on bottom pivot. Turn right to lower door and left to raise.

12"
(30,5 cm)



Aligners (4-Door ONLY):

Mount aligners on the back side of door panels. Use aligners as template and drill 3/32" diameter holes and secure with (#8 x 3/4") screws. **(K)**



1 PRÉPARATION DE L'OUVERTURE

Ouverture finie: Hauteur = Haut. porte + 5,1 cm
Hmax = Haut. porte + 6,7 cm • **Hmin** = Haut. porte + 4,1 cm
 Larg. 2 portes = 2 x Larg. porte + 1,3 cm
 Larg. 4 portes = 4 x Larg. porte + 4,8 cm

2 INSTALLATION DE LA QUINCAILLERIE DE CADRE

2 portes: Alignez parfaitement le rail contre le montant sur le côté de la porte guide.
 4 portes: Centrez le rail dans l'ouverture.

- En utilisant le rail comme référence, marquez les emplacements des vis.
- **Important:** Placez le pivot de rail avant de fixer le tout.
- Percez des trous pilotes de 1/16 po. et fixez avec des vis (#6 x 1-1/4 po.). (M)
- Installez le support de pivot supérieur dans le rail avec la tête de vis sur les rails avec l'extrémité du support à environ 1 po. de l'extrémité du rail. Pour une installation des 2 portes, positionnez l'extrémité du rail où se trouve le pivot fermement sur le montant.
- Centrez le montant directement sous le rail dans le coin du montant.
- En utilisant le support de montant comme référence, percez des trous d'essai de 1/16 po. et fixez avec les vis (#6 x 1-1/4 po.). (M)

Remarque: La longueur du rail devrait être d'un minimum de 1/8 po. moins que la largeur de l'ouverture finie. Si nécessaire, le rail peut être coupé avec une scie à dents fines. Lorsque l'ouverture finie est plus grande que la porte, le support de montant peut être attaché au support latéral en s'assurant que les vis sont fixées dans un matériel solide. Il est nécessaire de placer un bloc sous le support de montant.

3 INSTALLATION DE LA QUINCAILLERIE DE PORTE

- Percez des trous de 3/8 po. et d'une profondeur de 1-1/4 po. sur le dessus et le dessous de la porte pivot, ainsi que sur le dessus seulement de la porte guide.
- Retirez les vis du pivot inférieur, tapez sur les pivots et guides, et remplacez les vis.
- Pour installer les pentures, placez les portes côte à côte en le repliant et conservant un espace de 1/16 po.
- Utilisez la penture pour vous calibrer, percez des trous d'un diamètre de 1/16 po. et fixez avec des vis (#6 x 7/8 po.). (J)
- Percez un trou de 3/16 po. au travers de la porte guide au centre en largeur et fixez le pommeau avec une vis (#8 x 1-3/4 po.). (I)

4 INSTALLATION DES PORTES

- Pliez les panneaux de la porte et insérez le pivot supérieur de la porte en el pivot del carril. (1)
- Insérez la guide supérieure de la porte en la ranura del carril. (2)
- Colóque el pivote inferior dentro de las estrías en el soporte de la jamba. (3)

5 AJUSTEMENT ET FINITION

Emplacement de l'amortisseur

2 portes: Entre le guide supérieur et le montant latéral le plus éloigné du pivot.
 4 portes: Entre les paires de panneaux de portes.

- Faites cliquer l'amortisseur à l'emplacement selon le nombre de porte.
- Installez l'habillage ou le contre-chambranle de finition.
- Déplacez le support de pivot supérieur en l'insérant ou le sortant pour ajuster l'espace latéral.

Remarque: Fixez l'habillage de linteau de finition soit au linteau soit au mur, et non pas aux deux, afin que le linteau puisse être retiré plus tard sans dommage.

Ajustement horizontal: Déplacez le support de pivot supérieur en l'insérant ou le sortant pour obtenir l'espace nécessaire entre la porte et le montant. Pour faire tenir en position, serrez les vis dans le support. Pour ajuster l'angle, levez l'ensemble de la porte et déplacez vers la prochaine rainure.

Ajustement vertical: Pivotez le boulon d'ajustement du pivot inférieur. Faites pivoter vers la droite pour faire baisser la porte et vers la gauche pour l'élever.

Aligneurs (4 portes SEULEMENT): Installez les aligneurs à l'endos des panneaux de porte. Utilisez les aligneurs comme référence pour percer des trous de 3/32 po. et fixer avec des vis (#8 x 3/4 po.). (K)

1 PREPARAR ABERTURA

Dar acabado a la abertura: Altura = Altura de la puerta + 5,1 cm
Altura máxima = Altura de la puerta + 6,7 cm
Altura mínima = Altura de la puerta + 4,1 cm
 Ancho de 2 puertas = 2 x Ancho de puerta + 1,3 cm
 Ancho de 4 puertas = 4 x Ancho de puerta + 4,8 cm

2 MONTAR LOS HERRAJES DEL MARCO

Para 2 puertas: alinee el borde del carril con la jamba sobre el lateral de la puerta guía.

Para 4 puertas: centre el carril en la apertura.

- Coloque el carril como base, marque las ubicaciones de los tornillos.
- **Importante:** Coloque el pivote del carril en el carril antes de sujetarlo.
- Perfore orificios piloto de 0,2 cm de diámetro y asegure con tornillos (#6 x 3,2 cm). (M)
- Instale el soporte del pivote superior en el carril colocando la cabeza del tornillo sobre los rieles del carril con el extremo del soporte a 2,5 cm aproximadamente del extremo del carril. Para instalar 2 puertas, coloque el extremo del pivote del carril ajustado contra la jamba.
- Centre el soporte de la jamba justo debajo del carril en la esquina de la jamba.
- Usando el soporte de la jamba como base, perfore orificios piloto de 0,2 cm de diámetro y asegure con tornillos (#6 x 3,2 cm). (M)

Nota: El carril debe tener una longitud mínima de 0,3 cm menos que el ancho de la apertura terminada. Si fuese necesario, se puede cortar el carril con una sierra de dientes finos. Cuando la apertura terminada tiene una altura superior a la altura de la puerta, el soporte de la jamba se puede fijar a la jamba lateral comprobando que los tornillos estén sujetos a un material sólido. Es necesario colocar un taco debajo del soporte de la jamba.

3 MONTAR LOS HERRAJES DE LA PUERTA

- Perfore orificios de 0,9 cm y 3,2 cm de profundidad en la parte superior e inferior de la puerta pivotante y solo en la parte superior de la puerta guía.
- Quite el tornillo pivotante inferior, introduzca los pivotes y las guías golpeando suavemente y sustituya el tornillo.
- Para instalar las bisagras, coloque las puertas plegadas lado con lado con una separación de 0,2 cm.
- Usando la bisagra como base, perfore orificios de 2,4 mm de diámetro y asegure con tornillos (#6 x 2,2 cm). (J)
- Perfore un orificio de 0,5 cm de diámetro a través de la puerta guía en el centro de su anchura y asegure el tirador con tornillo (#8 x 4,5 cm). (I)

4 COLGAR LAS PUERTAS

- Pliegue los paneles de la puerta e inserte el pivote superior de la puerta en el pivote del carril. (1)
- Inserte la guía superior de la puerta en la ranura del carril. (2)
- Colóque el pivote inferior dentro de las estrías en el soporte de la jamba. (3)

5 AJUSTE Y ACABADO

Ubicación del amortiguador

Para 2 puertas: entre la guía superior y la jamba lateral, lo más alejado del pivote.

Para 4 puertas: entre los dos paneles de las puertas.

- Fije con presión el amortiguador dentro del carril en el lugar correspondiente según la cantidad de puertas.
- Instale el borde de acabado o el marco.
- Mueva el soporte del pivote superior hacia adentro o hacia afuera para ajustar la holgura lateral.

Nota: Ajuste el marco de la cabecera de acabado ya sea a la cabecera O a la pared, no a ambas, para que pueda extraerlo más adelante.

Ajuste horizontal: Mueva el soporte del pivote superior hacia adentro o hacia afuera para lograr una holgura adecuada entre la puerta y la jamba. Para sostener en su lugar ajuste el tornillo del soporte. Para regular la inclinación, levante el conjunto de la puerta y muévelo hasta la siguiente ranura.

Ajuste vertical: Rote ajustando el perno del pivote inferior. Gire hacia la derecha para bajar la puerta y hacia la izquierda para subirla.

Alineadores (SOLO para 4 puertas): Monte los alineadores sobre la parte posterior de los paneles de las puertas. Use los alineadores como base y perfore orificios de 2,4 mm de diámetro y asegure con tornillos (#8 x 2,2 cm). (K)